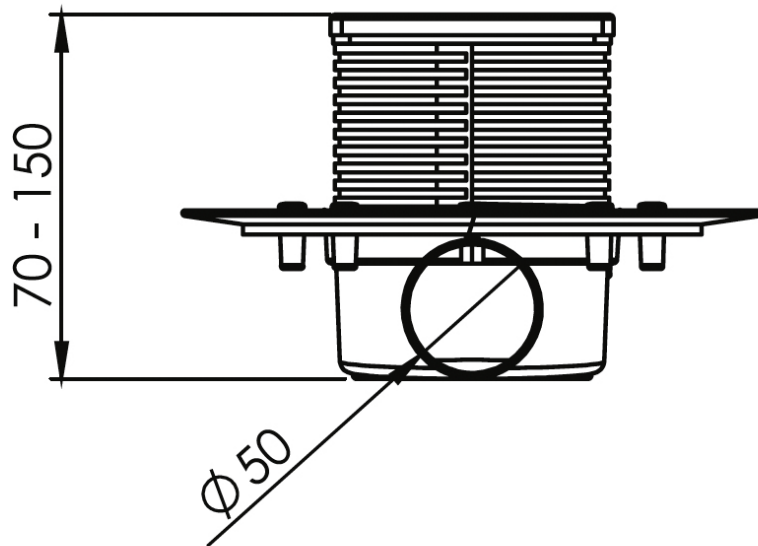
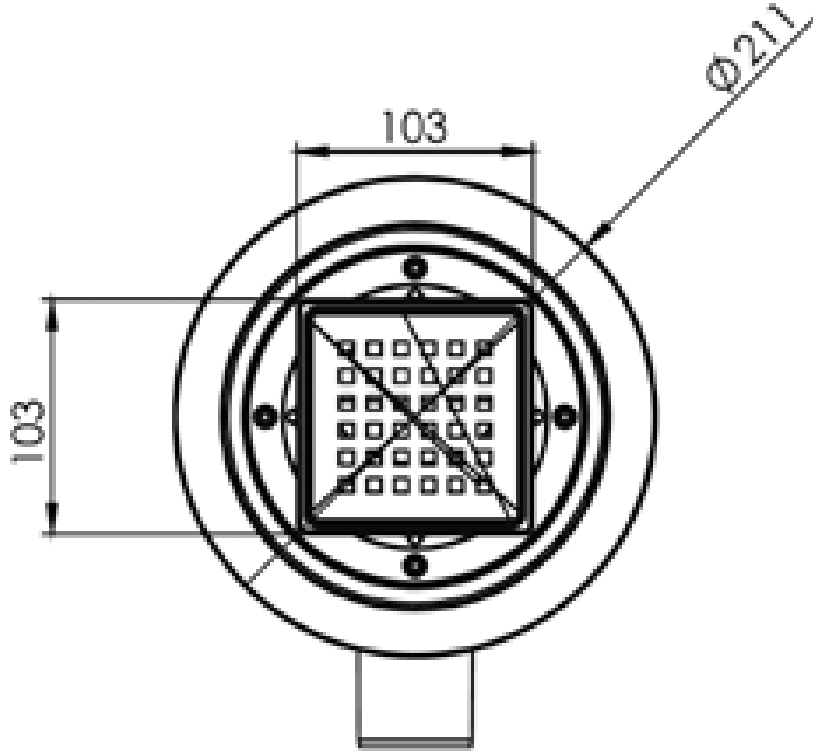


Line 14
Süzgeç Seti



Line 14 Teknik Tablolar

AVANTAJLARI

- Kullanılan yalıtım malzemesinin, contası ve çelik flanşı ile alt gövdeye kilitlemesini sağlayan sistemi sayesinde tüm su yalıtım malzemeleri ile %100 uyumludur.
- Yüksekliği ayarlanabilir üst gövdesi ile 1 cm'den 9 cm'e kadar dilediğiniz yükseklikte uygulayabilirsiniz. Bu özelliği ile montajı da son derecede kolaydır.
- 304 kalite paslanmaz çelik çerçevesi ve ızgaralıdır.
- Sukar'ın geliştirdiği sulu/susuz koku önleyiciye sahiptir. Bu sayede sistemde su yok iken de kötü koku ve böceklerden evinizi korur.
- İkiz gider özelliğine sahiptir.

KULLANIM ALANLARI

Her tür su yalıtımı uygulaması yapılacak; mermer gibi kalın zemin kaplaması uygulanacak veya ısı yalıtımı yapılacak tüm ıslak hacimler için önerilir.

- Isı yalıtım uygulaması yapılan teraslar,
- Mermer veya yüksek döşeme uygulanan banyolar,
- Sauna ve spalar,
- Hastane ve otel duşları,
- Fitness center soyunma odaları ve duşları,
- Ortak kullanıma açık banyo ve hamamlar.

TİCARİ SUNUM

304 kalite paslanmaz çelik ızgara, sulu/susuz koku önleyici, 304 kalite paslanmaz çelik çerçeve (opsiyoneldir) , yüksekliği ayarlanabilir üst gövde, paslanmaz çelik flanş halkası, EPDM conta (Flanş halkası için) koruma kapağı ve alt gövdesi ile birlikte tam takım olarak satılmaktadır.

MONTAJ KOLAYLIĞI

- Uygulanacak su yalıtım türüne göre, alt gövdeye; membran, yalıtım tekstili veya file montaj yapılır.
- Alt gövde tesisat yönüne göre ayarlanarak, tesisata bağlanır
- Uygulanacak su yalıtım türüne göre daha önce alt gövdeye montajlanmış membran, yalıtım tekstili veya file eteği , eğim şapının üzerine uygulanan sürme veya serme yalıtım katmanları arasına yerleştirilir. Bu uygulama sayesinde yalıtım malzemesi ile süzgecin bütünleşmesi sağlanmış olur.
- Yükseklik ayarlı üst gövde, üzerinde bulunan tırnaklardan kesilerek ızgara yüksekliği 1 ile 9 cm arasında ayarlanarak uygulanır. İstenirse ek aparat ile uzatılabilir.