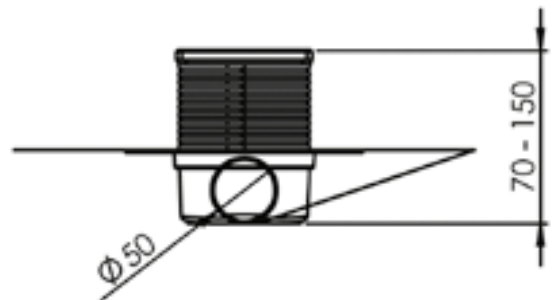
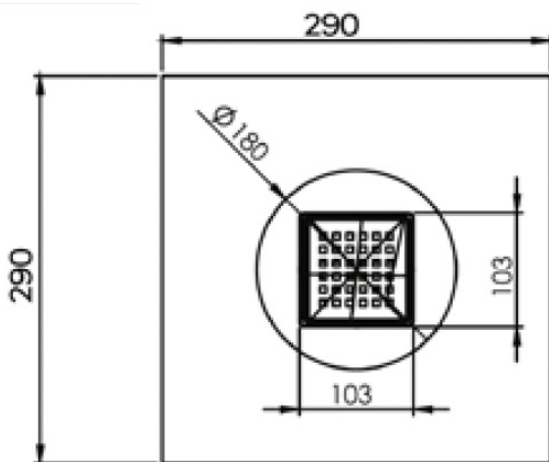
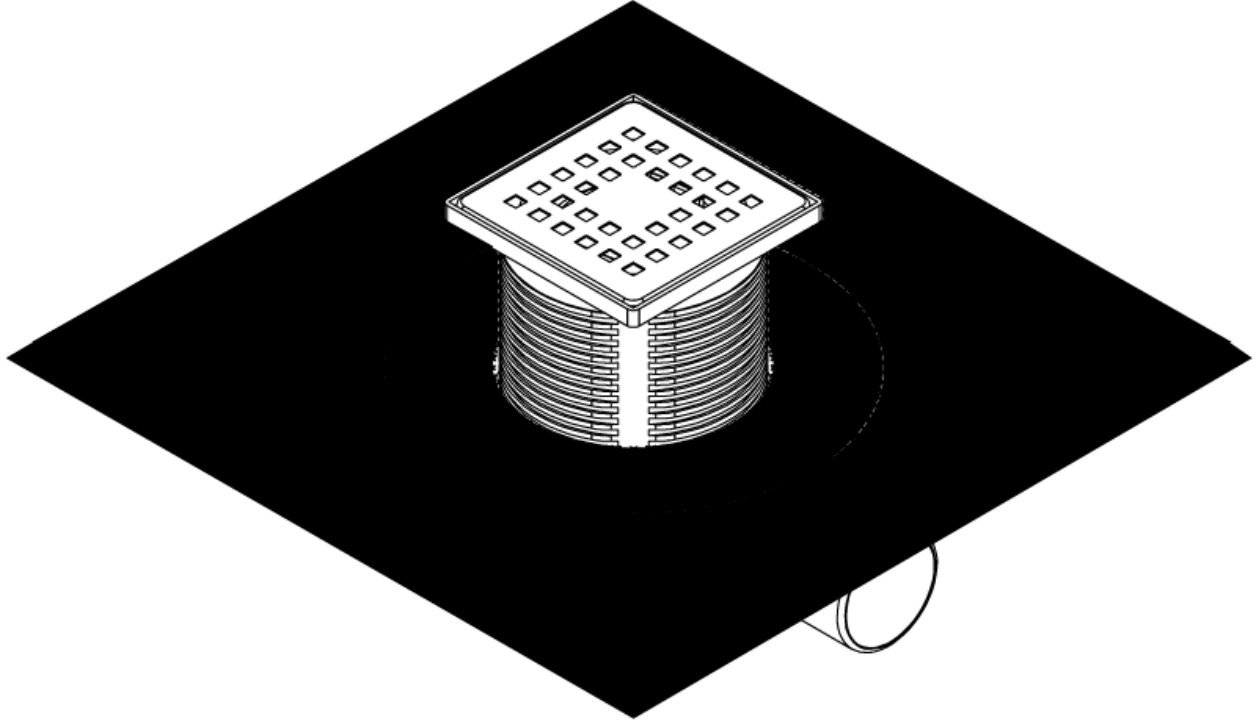


Line 11 Süzgeç Seti



Line 11 Teknik Tablolar

AVANTAJLARI

- Alt gövde ile bütünleşmiş tekstil membran eteği sayesinde tüm sürme ve su yalıtım malzemeleri %100 uyumludur.
- Tekstil membran eteği, yalıtım ile sağlanan bağlantının daha esnek olmasını sağlar, yapı hareketlerinden etkilenmez.
- Yüksekliği ayarlanabilir üst gövdesi ile 1 cm'den 9 cm'e kadar dilediğiniz yükseklikte uygulayabilirsiniz.
- 304 kalite paslanmaz çelik çerçeveli ve ızgaralıdır.
- Sukar'ın geliştirdiği sulu/susuz koku önleyicisine sahiptir. Bu sayede sistemde su yokken de kötü koku ve böceklerden evinizi korur.

KULLANIM ALANLARI

Sürme su yalıtımı uygulaması yapılacak; mermer gibi kalın zemin kaplaması uygulanacak veya ısı yalıtımı yapılacak tüm ıslak hacimler için önerilir.

- Banyo, mutfak, balkon, teras gibi ıslak hacimler,
- Restaurant, yemekhane, endüstriyel alanlar,
- Terminaller, hava alanları gibi genel kullanıma açık alanlar,
- Soyunma odaları, açık alan duşlar,
- Hastane ve otellerin servis alanları.

TİCARİ SUNUM

304 kalite paslanmaz çelik ızgara, sulu/susuz koku önleyici, 304 kalite paslanmaz çelik çerçeve (opsiyoneldir), yüksekliği ayarlanabilir üst gövde, koruma kapağı ve tekstil membran etekli alt gövdesi ile birlikte tam takım olarak satılmaktadır.

MONTAJ KOLAYLIĞI

- Alt gövde tesisat yönüne göre ayarlanarak montaj kolaylığı sağlar.
- Üst gövde ile bütünleşmiş tekstil membran eteği, eğim şapının üzerine uygulanan sürme yalıtım katmanları arasına yerleştirilir. Bu uygulama sayesinde yalıtım malzemesi ile süzgecin bütünleşmesi sağlanmış olur.
- Yükseklik ayarlı üst gövde, üzerinde bulunan tırnaklardan kesilerek ızgara yüksekliği 1 ile 9 cm arasında ayarlanarak uygulanır. İstenirse ek aparat ile uzatılabilir.